

# 鉄筋コンクリート三次元非線形FEM解析プログラム

## COM3D

### Program for Nonlinear Analysis of 3D RC Structures

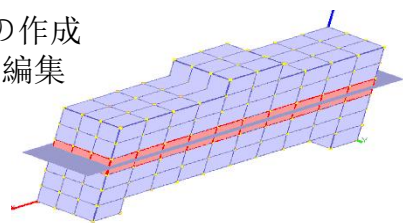
COM3Dは、鉄筋コンクリート非線形解析プログラムCOM3\*に専用Pre、Post処理機能をつけたソフトで、三次元鉄筋コンクリート構造物を対象とした解析をするための非線形有限要素プログラムです。任意形状の構造物を有限要素に分割し、コンクリート、鉄筋および地盤の形状、物性を設定することができます。Re-start機能を活用することにより、施工時自重/プレストレス解析が行えます。

構造物の解析結果を3次元図化により、変移・反力、応力・ひずみ、ひび割れを項目別に取り出して、構造変形図、ひび割れ図、応力・ひずみコンター/ベクトルならびに相互関係曲線として観察/出力することができます。

\*COM3ソルバーは東京大学コンクリート研究室で開発されたプログラムです。

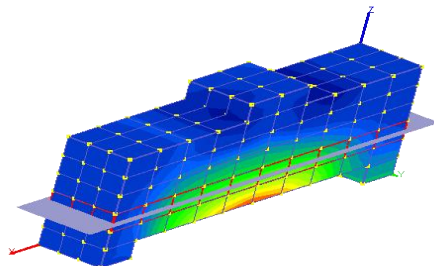
#### 解析モデル作成

- 3次元メッシュ作成機能による、簡単な定義で3次元形状の作成
- 3次元選択機能による、要素追加/複製/削除でメッシュの編集
- 独特な3次元位置特定機能による、すばやい視点の移動
- 節点選択/特性編集で境界条件を簡単に設定



#### 要素ライブラリ

- 3Dアイソパラメトリック要素
- Plat要素
- トラス要素
- インターフェイス要素対応

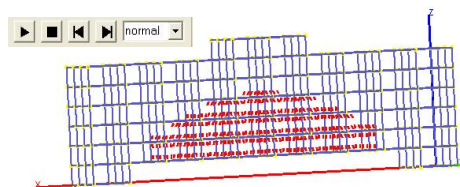


#### 材料特性モデル

- 鉄筋コンクリートひび割れモデル
- 無筋コンクリートひび割れモデル
- 地盤土質モデル
- Steelモデル
- 弾性モデル

#### 販売価格

- ¥3,980,000 (税込み)
- 二年目から年間保守料金¥198,000 (税込み)
- 教育機関50%割引



# DuCOMs

DuCOM&COM3 for Concrete Life-Span Simulation

E-mail: anxue@mail.tsinghua.edu.cn Supported by AHSM

# 鉄筋コンクリート三次元非線形FEM解析プログラム

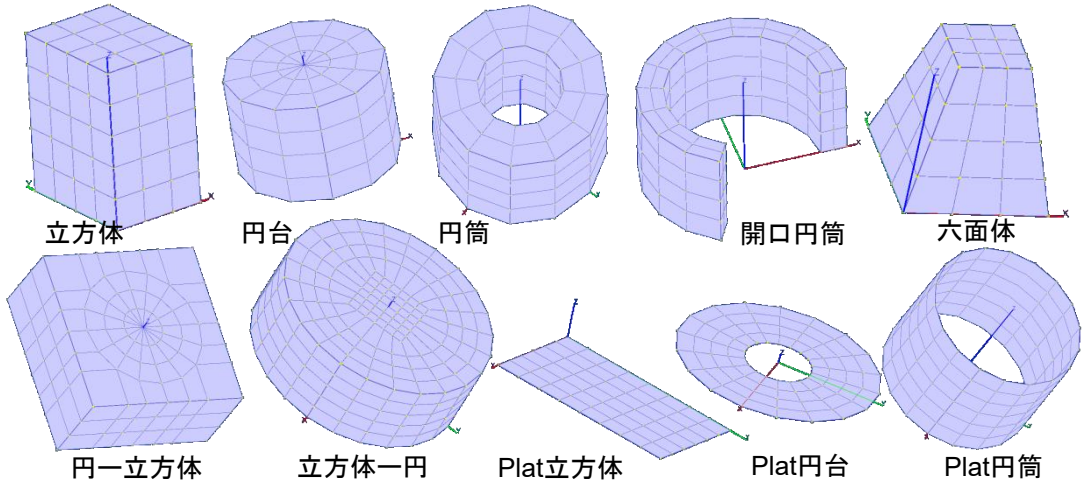
## COM3D

### Program for Nonlinear Analysis of 3D RC Structures

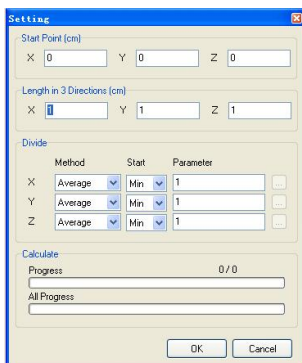
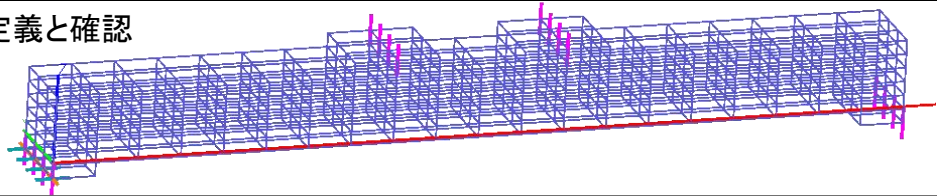
#### 解析モデル作成

- 3次元メッシュ作成機能による、簡単な定義で三次元形状体の一括作成
- 3次元選択機能による、要素・形状体を追加/複製/削除でメッシュの編集
- 節点選択/特性編集で境界条件を簡単に設定

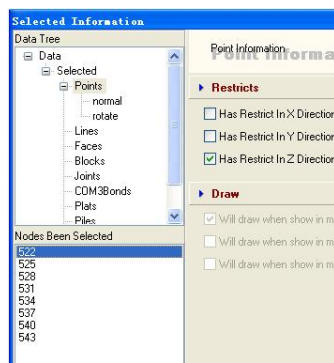
#### 一括作成できる三次元形状体:



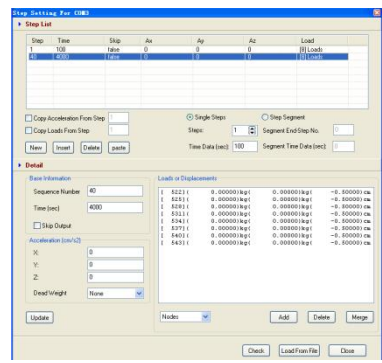
#### 拘束条件の定義と確認



三次元形状体定義の例



拘束条件定義



荷重とステップ定義

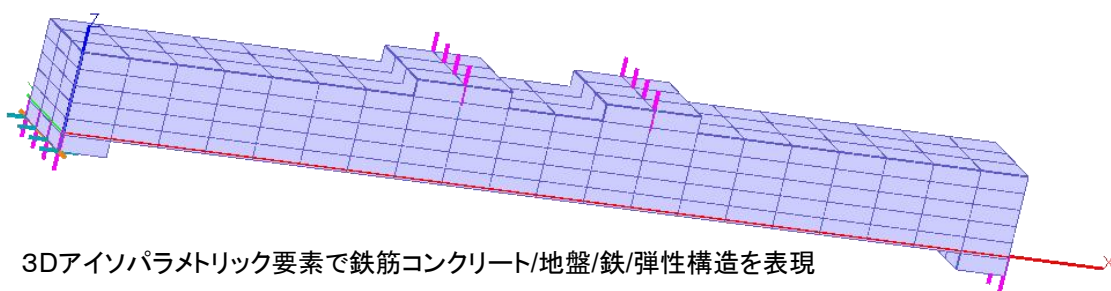
# 鉄筋コンクリート三次元非線形FEM解析プログラム

## COM3D

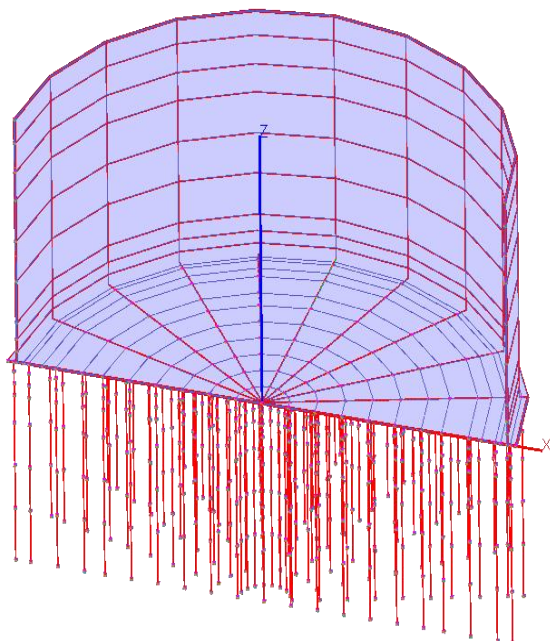
### Program for Nonlinear Analysis of 3D RC Structures

#### 要素ライブラリ

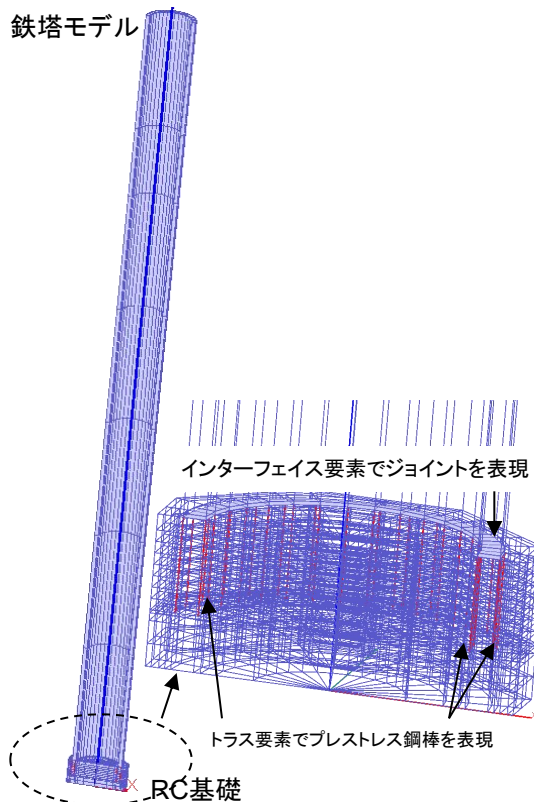
- 3Dアイソパラメトリック要素
- Plat要素
- トラス要素
- インターフェイス要素対応



Plat要素でRCタンク/シェル構造を表現



鉄塔モデル



# DuCOMs

DuCOM&COM3 for Concrete Life-Span Simulation

E-mail: [anxue@mail.tsinghua.edu.cn](mailto:anxue@mail.tsinghua.edu.cn) Supported by AHSM

# 鉄筋コンクリート三次元非線形FEM解析プログラム

## COM3D

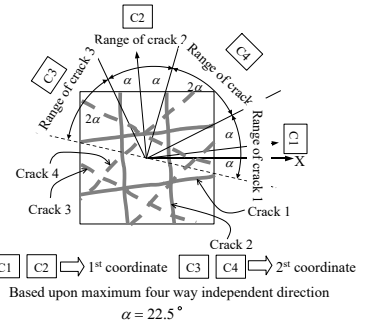
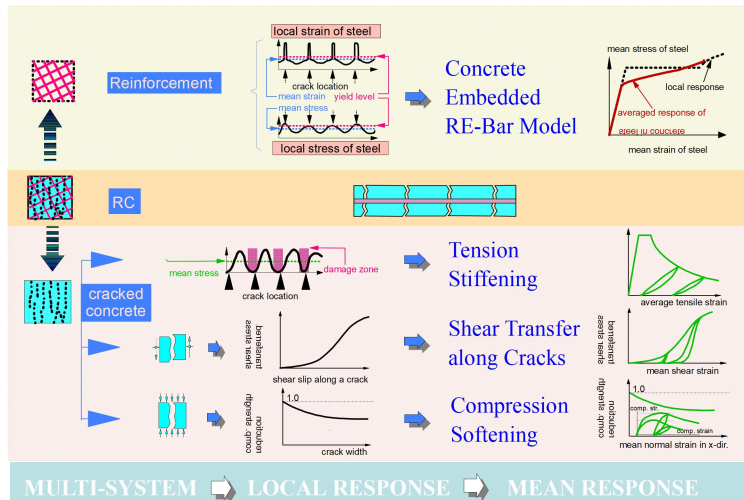
### Program for Nonlinear Analysis of 3D RC Structures

#### 材料特性モデル

- 鉄筋コンクリートひび割れモデル
- 無筋コンクリートひび割れモデル
- 地盤土質モデル
- Steelモデル
- 弾性モデル

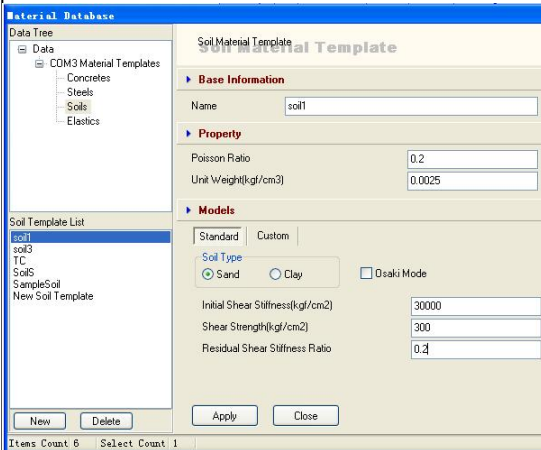
\* 詳細に関しては東京大学コンクリート研究室HP参照

#### 鉄筋コンクリートひび割れモデル

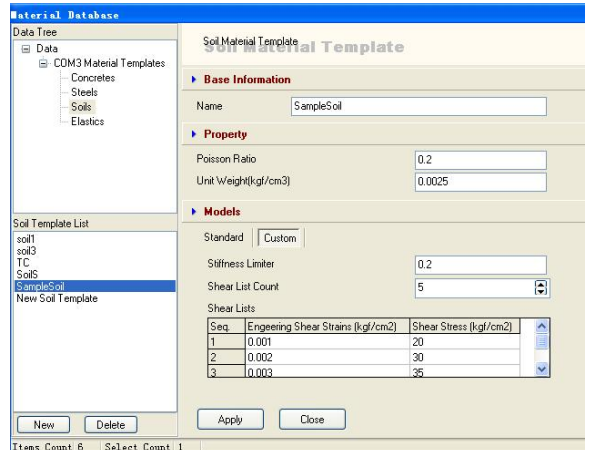


多方向固定ひび割れモデル

#### 地盤土質モデル設定画面(標準)



#### Customized soil shear skeleton curve



# 鉄筋コンクリート三次元非線形FEM解析プログラム

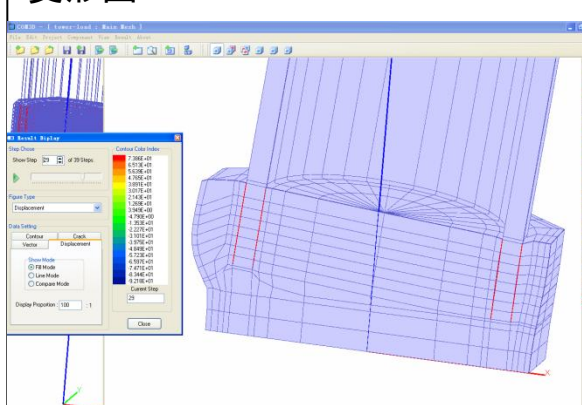
## COM3D

### Program for Nonlinear Analysis of 3D RC Structures

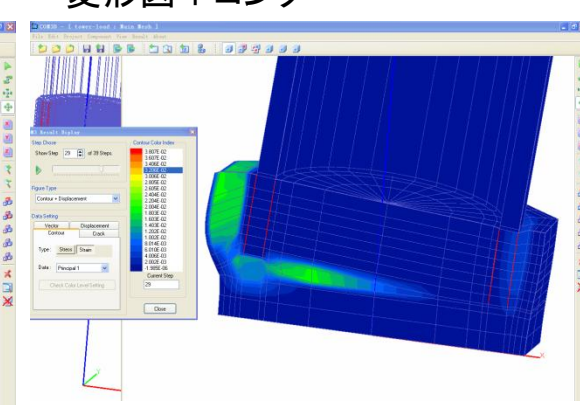
#### 結果出力

- 3次元構造変形
- 3次元ひび割れ図
- 応力・ひずみコンター
- 応力・ひずみベクトル
- 荷重-変位/応力-ひずみ関係曲線

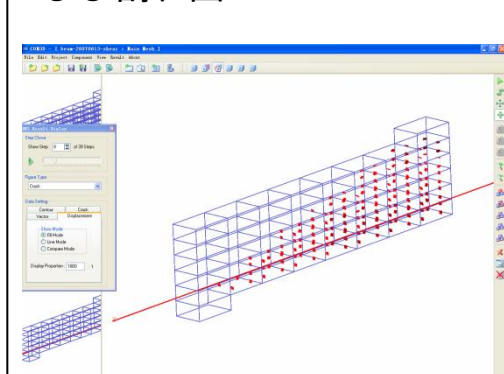
#### 変形図



#### 変形図+コンター



#### ひび割れ図



#### 荷重-変位関係図

